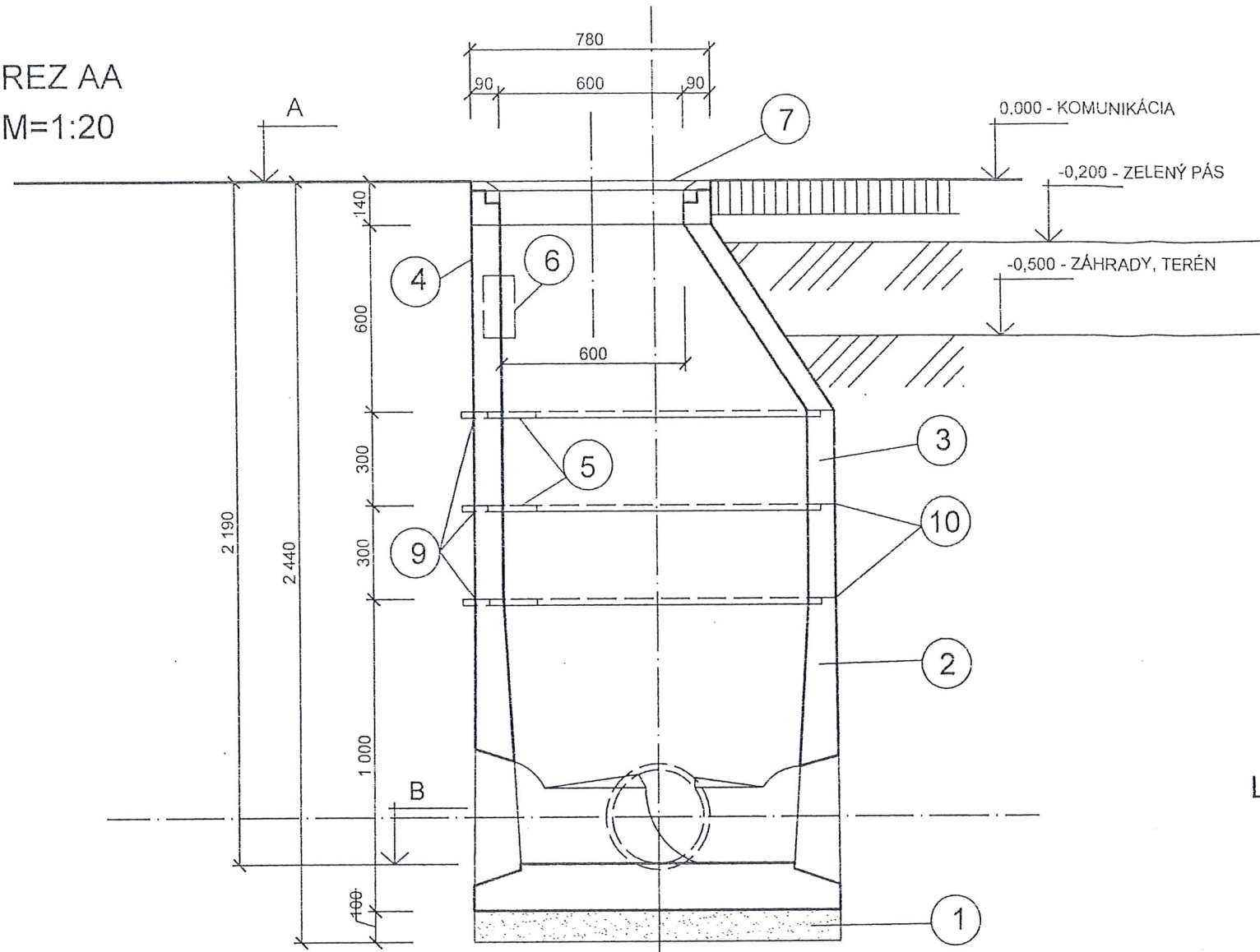
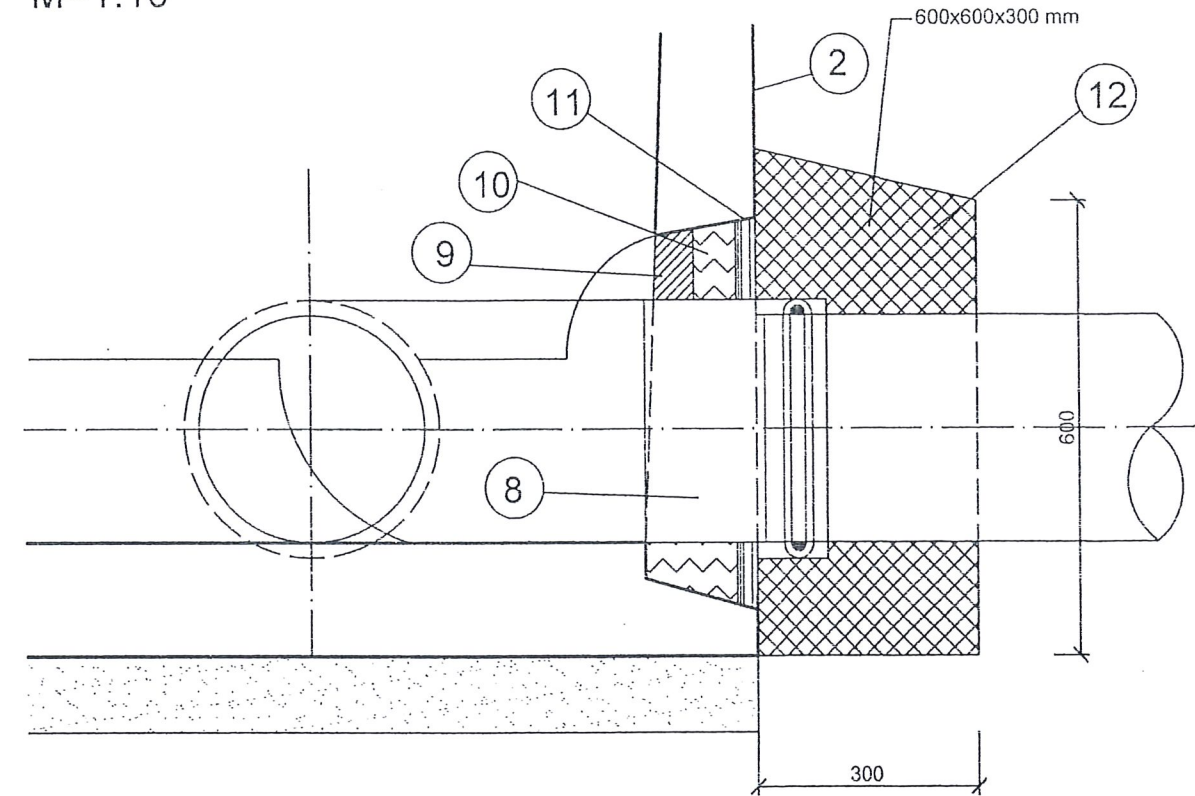


REZ AA  
M=1:20



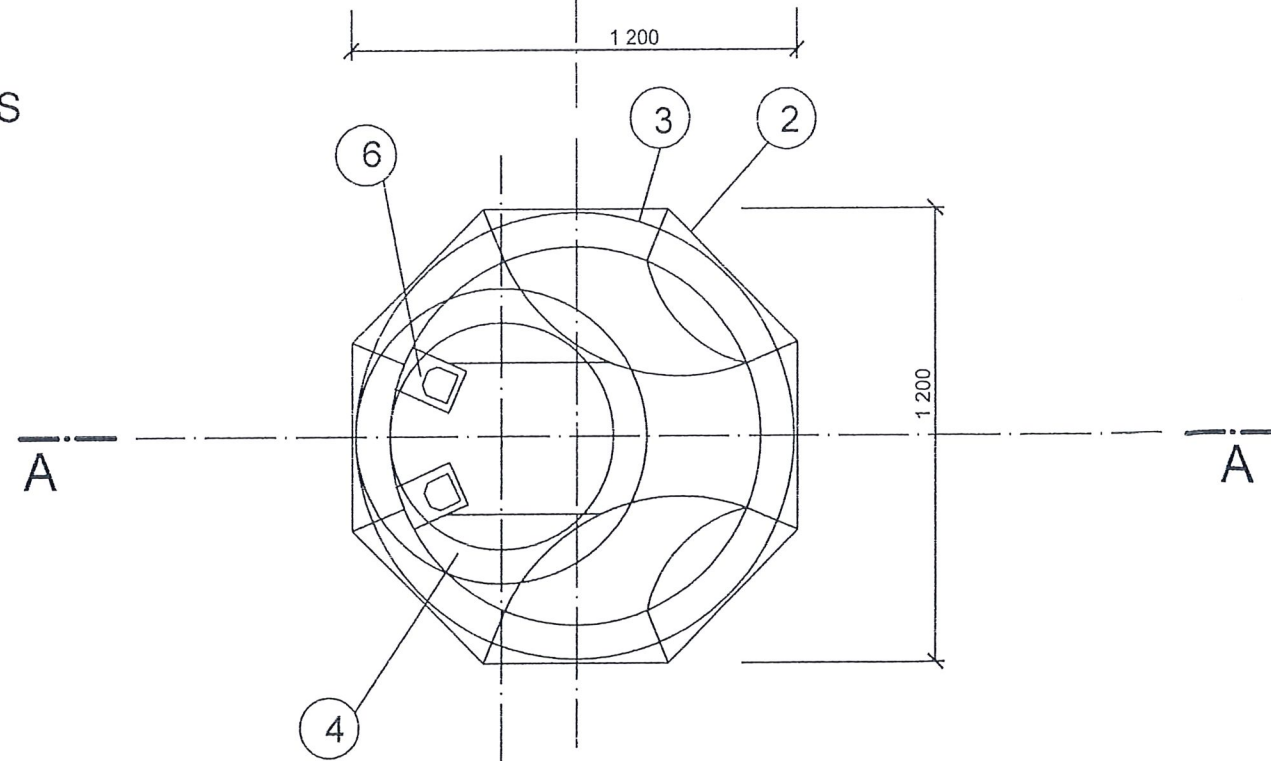
DETAIL SPOJENIA RÚRY SO SACHTŤOU  
M=1:10



LEGENDA:

- ① Štrkopieskový podklad (drvené kamenivo fr. 16-32 mm)
- ② Šachtové dno - TZS 160-100
- ③ Šachtová skruž - TBS 7-100 (290x1000x90 mm)
- ④ Kónus - TBS 1-57 (576x1000/600x90 mm)
- ⑤ Vidlicové stúpadlo STN 13 63 50
- ⑥ Kapsové stúpadlo STN 13 63 51
- ⑦ Poklop liatinový s rámom DN 600 mm STN13 63 15
- ⑧ Šachtová prechodka z PVC DN400 (300,250,200 mm)
- ⑨ Tmel Retenol 1A, alt. Vandex Wasserstopper
- ⑩ Cementová malta
- ⑪ Asfaltojutový povrazec
- ⑫ Ílové tesnenie

PÔDORYS  
M=1:20



- VOLNÉ OTVORY V SACHTOVOM DNE ZABETÓNOVAT BETÓNOM B-12,5 (C12/15)
- KÓTY OSADENIA - POZRI POZDĽŽNE PROFILY

<b>MEP PREŠOV</b>		Ing. Gajdoš Jozef, Ružová 10, 080 01 Prešov	
Zodpovedný projektant: Ing. Gajdoš Jozef	Vypracoval: Ing. Gajdoš Jozef	Kontroloval: Ing. Gajdošová Mária	
Investor: Obec Soľ	Kraj, okres: Prešovský, Vranov/Topľou	Miesto: k.ú. Soľ	
Názov akcie:		Formát	2xA4
<b>Vranov/T - pitná voda a odkanalizovanie v povodí Tople Soľ, Rudľov, Jastrabie/T. Kanaliz a ČOV, 2. et. - rozšírenie kanalizácie Soľ</b>		Dátum	06.2008
		Stupen	ZPD
		Mierka	1:20
Stavebný objekt: SO1.1 Kanalizačná sieť Soľ		Číslo zákazky	040208
Príloha: <b>Kanalizačná šachta s prefabr. dnom</b>		Číslo prílohy:	<b>C.4</b>