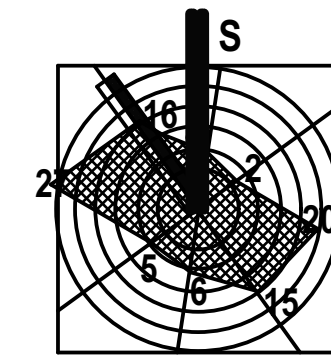


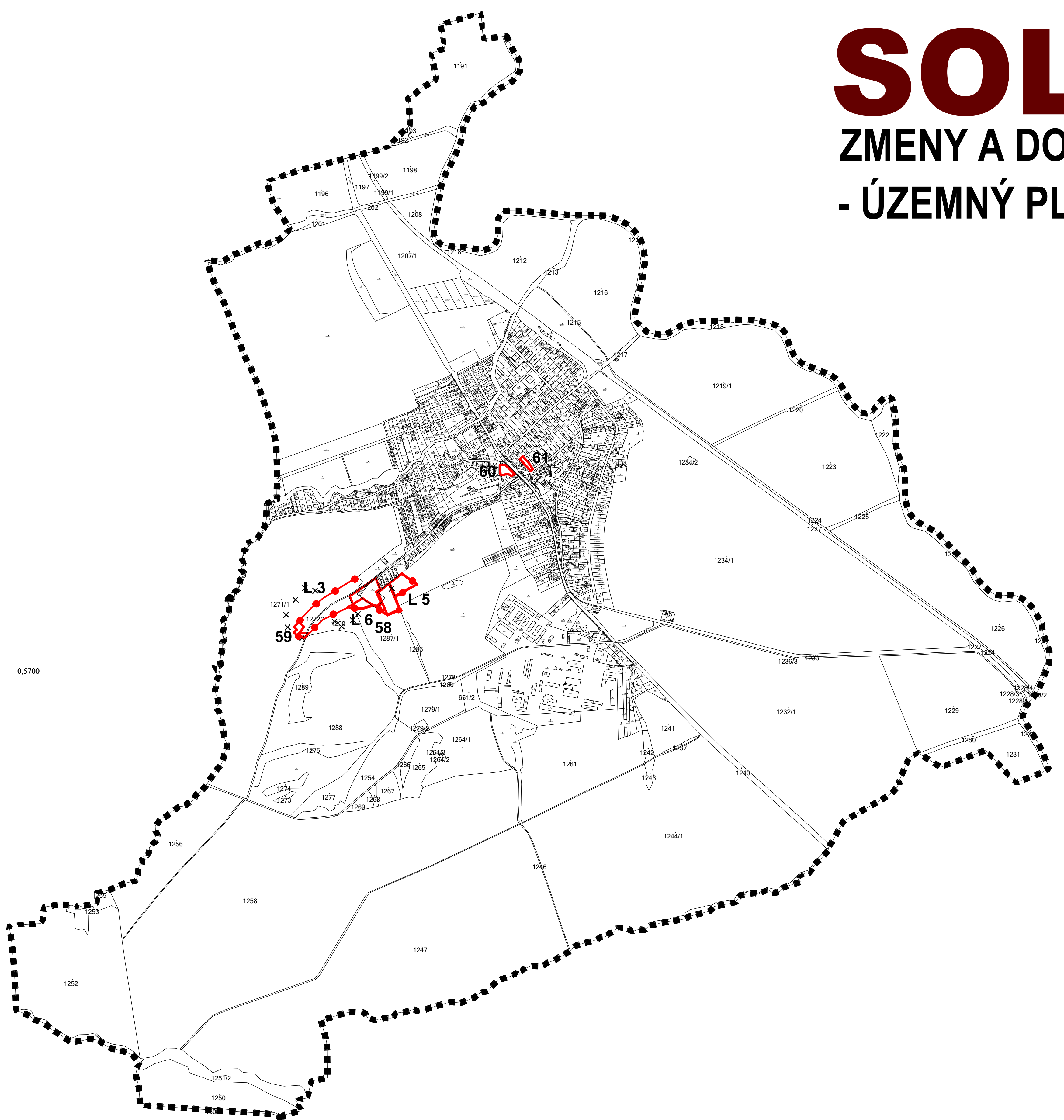
# SOL'

## ZMENY A DOPLNKY č.1

### - ÚZEMNÝ PLÁN OBCE



M 1:10 000



LEGENDA:

STAV	NÁVRH	VÝHLAD	
			KATASTRÁLNA HRANICA
			HRANICA ZASTAVANÉHO ÚZEMIA OBCE
			ZRUŠENÉ
			HRANICA PLŔCH PERSPEKTÍVNEHO ZÁBERU PP A LP
			OZNAČENIE PLŔCH PERSPEKTÍVNEHO ZÁBERU PP A LP

**Schvaľovacia doložka:**  
 Označenie schvaľovacieho orgánu: Obecné zastupiteľstvo v Soli  
 Číslo uznesenia a dátum schválenia: .....  
 Číslo VZN, ktorým sa vyhlasuje záväzná časť ZaD č. 1 ÚPN obce: .....  
 Oprávnená osoba: Ing. Jozef Berta - starosta obce: .....

OBJEDNÁVATEĽ:	Obec Sol'	SPRACOVATEĽ:	
HLAVNÝ RIEŠITEĽ:	Ing. arch. Jozef Kužma AA	Invest Leasing, s.r.o. Duchnovičovo nám. 1 Prešov 080 01	
OBSAH VÝKRESU:	Výkres perspektívneho použitia poľnohospodárskej a lesnej pôdy na nepoľnohospodárske účely	FORMÁT	8 x A4
NÁZOV AKCIE:	Zmeny a doplnky č. 1 - Územný plán obce	DÁTUM	05. 2018
		MIERKA	1 : 10 000
		ČÍSLO VÝKRESU	<b>8</b>