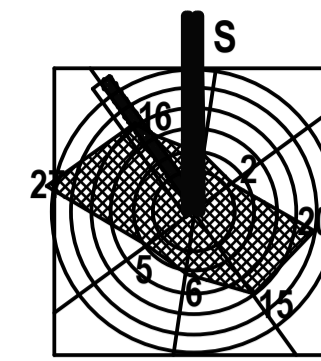


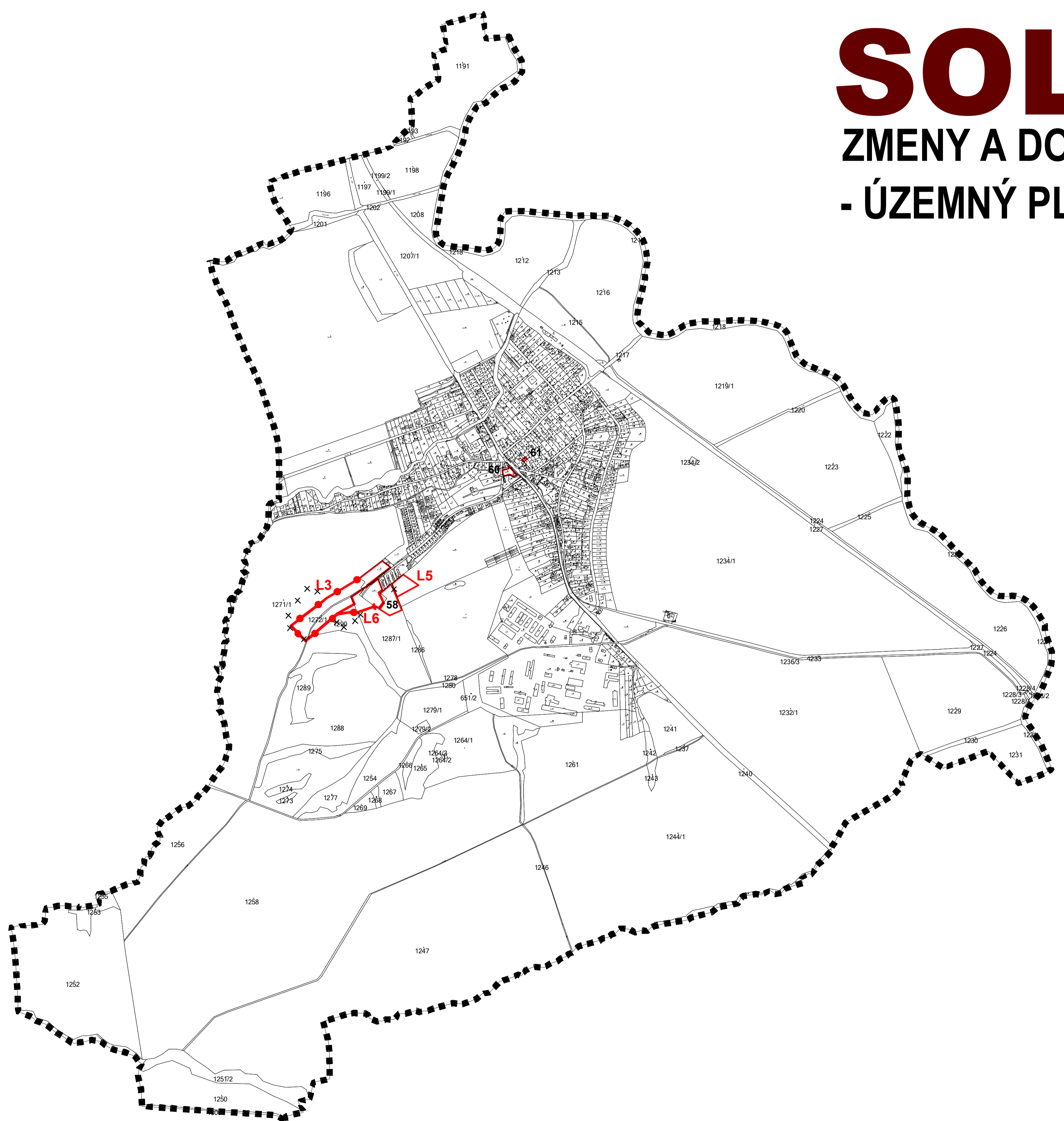
SOL'

ZMENY A DOPLNKY č.1

- ÚZEMNÝ PLÁN OBCE



M 1:10 000



LEGENDA:

STAV	NÁVRH	VÝHLAD

KATASTRÁLNA HRANICA
 HRANICA ZASTAVANÉHO ÚZEMIA OBCE
 ZRUŠENÉ
 HRANICA PLŔCH PERSPEKTÍVNEHO ZÁBERU PP A LP
 OZNAČENIE PLŔCH PERSPEKTÍVNEHO ZÁBERU PP A LP

Schvaľovacia doložka:
 Označenie schvaľovacieho orgánu: Obecné zastupiteľstvo v Soli
 Číslo uznesenia a dátum schválenia:
 Číslo VZN, ktorým sa vyhlasuje záväzná časť ZaD č. 1 ÚPN obce:
 Oprávnená osoba: Ing. Jozef Berta - starosta obce:

OBJEDNÁVATEĽ	Obec Sol'	SPRACOVATEĽ	Invest Leasing, s.r.o. Duchnovičovo nám. 1 Prešov 080 01
HLAVNÝ RIEŠITEĽ	Ing. arch. Jozef Kužma AA	FORMÁT	8 x A4
OBSAH VÝKRESU	Výkres perspektívneho použitia poľnohospodárskej a lesnej pôdy na nepoľnohospodárske účely	DÁTUM	09. 2017
NÁZOV AKCIE	Zmeny a doplnky č. 1 - Územný plán obce	MIERKA	1 : 10 000
		ČÍSLO VÝKRESU	8