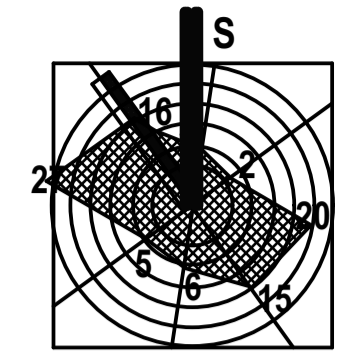


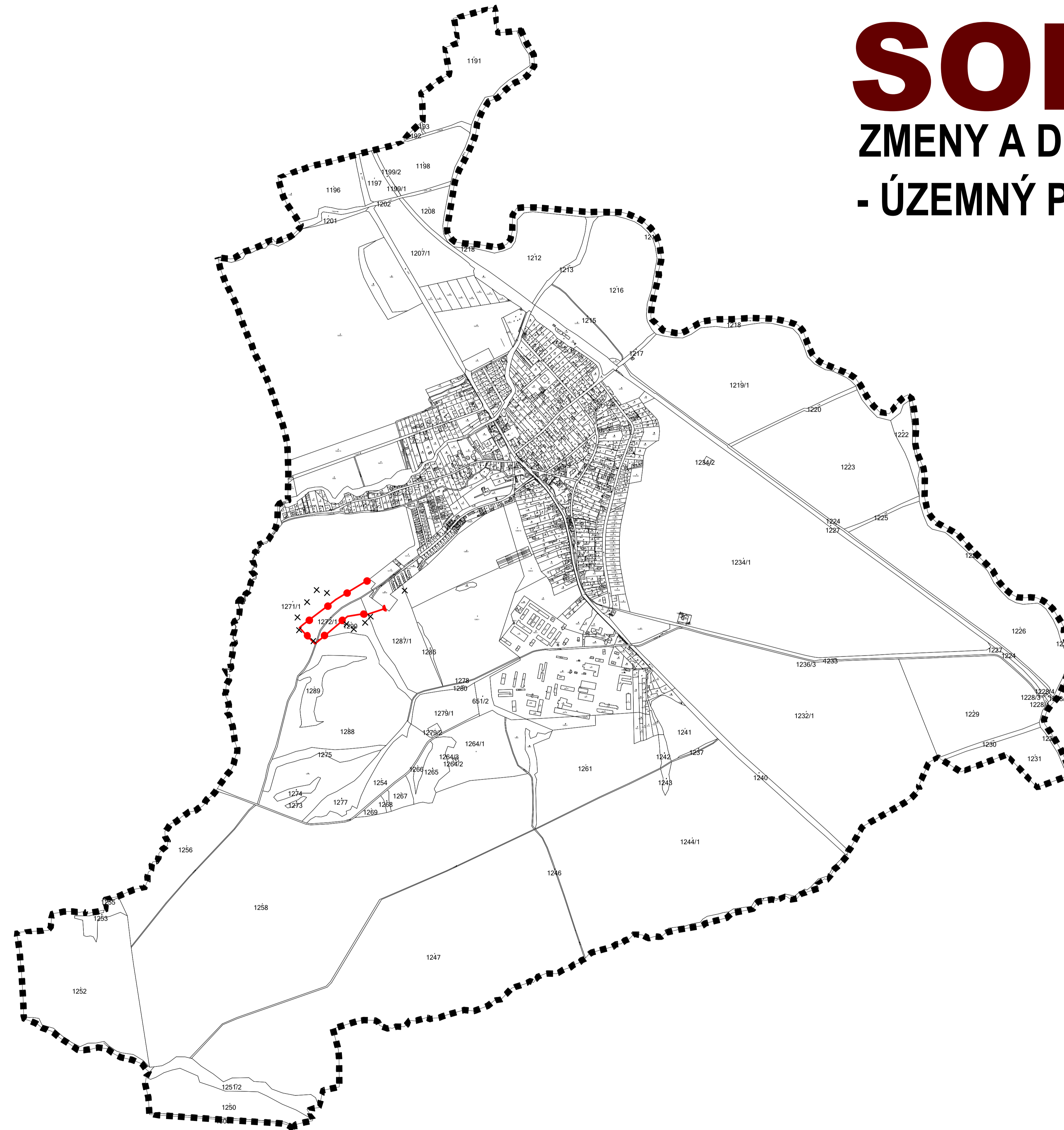
SOL'

ZMENY A DOPLNKY č.1

- ÚZEMNÝ PLÁN OBCE



M 1:10 000



LEGENDA:

STAV	NÁVRH	VÝHLAD

KATASTRÁLNA HRANICA
 HRANICA ZASTAVANÉHO ÚZEMIA OBCE
 ZRUŠENÉ

Schvaľovacia doložka:
 Označenie schvaľovacieho orgánu: Obecné zastupiteľstvo v Soli
 Číslo uznesenia a dátum schválenia:
 Číslo VZN, ktorým sa vyhlasuje záväzná časť ZaD č. 1 ÚPN obce:
 Oprávnená osoba: Ing. Jozef Berta - starosta obce:

OBJEDNÁVATEĽ	Obec Sol'	SPRACOVATEĽ	
HLAVNÝ RIEŠITEĽ	Ing. arch. Jozef Kužma AA	Invest Leasing, s.r.o. Duchnovičovo nám. 1 Prešov 080 01	
OBSAH VÝKRESU	Výkres ochrany prírody a tvorby krajiny vrátane prvkov MUSES	FORMÁT	8 x A4
		DÁTUM	09. 2017
		MIERKA	1 : 10 000
NÁZOV AKCIE	Zmeny a doplnky č. 1 - Územný plán obce	ČÍSLO VÝKRESU	7